

iBVD

**Dokument Id**  
5564419918-00033

**Version**  
2

**Skapad**  
2017-10-30

**Status**  
2018-09-06



Uppgiftslämnaren reserverar sig för eventuella fel i produktinformationen eller felaktigt registrerade uppgifter och förbehåller sig rätten att korrigera och/eller komplettera produktinformation utan föregående avisering

## 1 GRUNDDATA

### Varubeskrivning

Energiklass A, sparar vatten och energi  
Eco-start, 17°C vid spak rakt fram  
Justerbart komfortflöde och komforttemperatur

Art. nr. GB41214047 64

### Övriga upplysningar

#### Klassificeringar

<b>ETIM</b> ›	
<b>BK04</b> ›	-20107 - Sanitetsarmatur
<b>BSAB</b> ›	-PVB.23 - Tvättställsblandare och bidéblandare
<b>UNSPSC</b> ›	

### Leverantörsuppgifter

**Företagsnamn**  
Villeroy & Boch Gustavsberg AB

**Organisationsnummer**  
5564419918

**Adress**  
Odelbergs väg 11

**Hemsida**  
www.gustavsberg.se

#### Miljökontaktperson

**Namn**  
Matti Weineland

**Telefon**  
08-57039213

**E-post**  
Matti.Weineland@gustavsberg.com

## 2 HÅLLBARHETSARBETE

## Företagets certifiering

- ISO 9000
- ISO 14000
- EMAS

## Polycys och riktlinjer

# 3 INNEHÅLLSDEKLARATION

<b>Kemisk produkt</b>	Nej
<b>Omfattas varan av RoHS-direktivet</b>	Nej
<b>Innehåller produkten tillsatt nanomaterial, som är medvetet tillsatta för att uppnå en viss funktion</b>	Nej
<b>Varans vikt</b>	1,1 - 1,3 kg

## Vara / Delkomponenter

Koncentrationen har beräknats på hela varan

Ingående material /komponenter	Vikt-% i komponent	CAS-nr (alt legering)	EG-nr (alt legering)	Vikt % i produkt	Kommentar
Mässing CC772S* (CuZn36Pb1.5AsSbAl) Pb 1,1%, Ni 0,2%, As 0,04% (* = 4MS B,C)	55,94%	Övrigt, metaller		55,94%	4MS mässing som innehåller >0,1% bly, CAS nr. 7439-92-1 och som finns upptaget på den europeiska kemikaliemyndighetens (ECHA) kandidatförteckning över SVHC-ämnen.
Mässing CW614N* (CuZn39Pb3), Pb 3,5%, Ni* 0,2% (* = 4MS C)	6,65%	Övrigt, metaller		6,65%	4MS mässing som innehåller >0,1% bly, CAS nr. 7439-92-1 och som finns upptaget på den europeiska kemikaliemyndighetens (ECHA) kandidatförteckning över SVHC-ämnen.
Mässing CW511L* (CuZn38As), Pb 0,2%, Ni 0,3%, As 0,15% (* = 4MS B,C)	3,38%	Övrigt, metaller		3,38%	4MS mässing som innehåller >0,1% bly, CAS nr. 7439-92-1 och som finns upptaget på den europeiska kemikaliemyndighetens (ECHA) kandidatförteckning över SVHC-ämnen.

					ng över SVHC-ämnen.
Mässin ospecificerad	0,15%			0,15%	Mässing som innehåller >0,1% bly, CAS nr. 7439-92-1 och som finns upptaget på den europeiska kemikaliemyndighetens (ECHA) kandidatförteckning över SVHC-ämnen.
Zinklegering ospecificerad	16,05%	Övrigt, metaller		16,05%	DIN 1743
Rostfritt stål A2, 8-10,5% Ni, Bedömning på legeringsnivå	5%	12597-68-1	603-108-1	5%	
Stål, Borstål, ospecificerad legering (DIN 1624)	1,94%	Övrigt, metaller		1,94%	
Aluminiumoxid AlO2	2,94%			2,94%	Keramisk aluminiumoxid (AlO2)
Grilamid	1,94%			1,94%	
Polysulfon	1,72%	Övrigt, polymer		1,72%	
PEX tvärbunden polyeten	1,52%	Övrigt, polymer		1,52%	
POM-plast	1,12%	9001-81-7		1,12%	
Polyamide 6, PA6, Grilon, Nylon 6, Caprolactam polymer, Poly[imino(1-oxo-1,6-hexanediy)]	0,54%	25038-54-4	Saknas	0,54%	GF30 (30% glasfiber)
Polyamide 6, PA6, Grilon, Nylon 6, Caprolactam polymer, Poly[imino(1-oxo-1,6-hexanediy)]	0,46%	25038-54-4	Saknas	0,46%	
EPDM	0,24%	Övrigt, polymer		0,24%	
Termoplastisk Elastomer, TPE, ospecificerad	0,22%	Övrigt, polymer		0,22%	
Silikongummi	0,13%	Övrigt, polymer		0,13%	
nitrile-butadiene rubber, Perbunan, NBR-gummi, Acrylonitrile-butadiene copolymer, 2-Propenenitrile, polymer with 1,3-butadiene	0,06%	9003-18-3		0,06%	

**Del av materialinnehållet som är deklarerat**

**100%**

## Särskilt farliga ämnen

Följande ämnen finns med på kandidatförteckningen i en koncentration och som överstiger 0,1 vikts-%:

- Mässing CC772S\*  
(CuZn36Pb1.5AsSbAl) Pb 1,1%, Ni 0,2%, As 0,04%  
(\* = 4MS B,C)
- Mässing CW614N\*  
(CuZn39Pb3), Pb 3,5%,  
Ni\* 0,2% (\* = 4MS C)
- Mässing CW511L\*  
(CuZn38As), Pb 0,2%, Ni 0,3%, As 0,15% (\* = 4MS B,C)
- Mässing ospecificerad
- Bly

### Utgåva av kandidatförteckningen som har använts

2018-06-27 00:00:00

## Övrigt

Ämnen är redovisade ned till 0.1 viktprocent enligt iBVDs redovisningskrav. Eventuell avvikelse från redovisningskraven redovisas nedan.

# 4

## RÅVAROR

### Återvunnet material

Innehåller varan återvunnet material: Ja

Specifikation av vilka material och andel som utgörs av den totala varans vikt

1. Återvunnet material
2. Andel (%) av totala varans vikt
3. Andel (%) av det återvunna materialet vilket **inte** har passerat konsumentledet
4. Andel (%) av det återvunna materialet vilket har passerat konsumentledet

1	2	3	4
Mässing	90 %	5 %	95 %

### Träråvara

Träråvara ingår i varan: Nej

## 5 MILJÖPÅVERKAN

Finns en miljövarudeklaration framtagen enligt EN15804 eller ISO14025 för varan

Nej

Finns annan miljövarudeklaration

Ej angivet

## 6 DISTRIBUTION

Beskrivning av emballagehantering för distribution av varan

Produkten levereras i förpackning tillverkad av wellpapp som kan återvinnas.

## 7 BYGGSCKEDET

Ställer varan särskilda krav vid lagring?

Nej

Ställer varan särskilda krav på omgivande byggvaror?

Nej

## 8 BRUKSSKEDET

Finns skötselansvisningar/skötselråd?

Ja

Finns en energimärkning enligt energimärkningsdirektivet (2010/30/EU) för varan?

Nej

## 9 RIVNING

Kräver varan särskilda åtgärder för skydd av hälsa och miljö vid rivning/demontering?

Nej

## 10 AVFALLSHANtering

Omfattas den levererade varan av förordningen (2014:1075) om producentansvar för elektriska och elektroniska produkter när den blir avfall?

Nej

Är återanvändning möjlig för hela eller delar av varan?

Nej

**Är materialåtervinning möjlig för hela eller delar av varan?** Ja

Mässingen kan materialåtervinnas.

---

**Är energiåtervinning möjlig för hela eller delar av varan?** Nej

**Har leverantören restriktioner och rekommendationer för återanvändning, material- eller energiåtervinning eller deponering?** Ja

Mässingen bör materialåtervinnas.

---

**När den levererade varan blir avfall, klassas den då som farligt avfall?** Nej

**Avfallskod (EWC) för den levererade varan** 170401

RSK-nummer	Eget Artikel-nr	GTIN
822 06 58	GB41214047 64	7393792217637
	214047 64	

**Produktdatablad** Tvättställsblandare Nautic-Med förlängd spak (1).pdf

**Prestandadeklaration**

**Säkerhetsblad**

**Miljövarudeklaration**

**Skötselansvisning**

**Övriga bifogade dokument**

---



## PRODUKTEGENSKAPER

---

### TVÄTTSTÄLLSBLANDARE NAUTIC

Med förlängd spak

- Energiklass A, sparar vatten och energi
- Eco-start, 17°C vid spak rakt fram
- Justerbart komfortflöde och komforttemperatur

**RSK-NR:** 8220658

**ARTIKELNUMMER:** GB41214047 64

**EAN-NUMMER** 7393792217637

[LISTA PÅ ÅTERFÖRSÄLJARE](#)

## STANDARDER & GODKÄNNANDEN

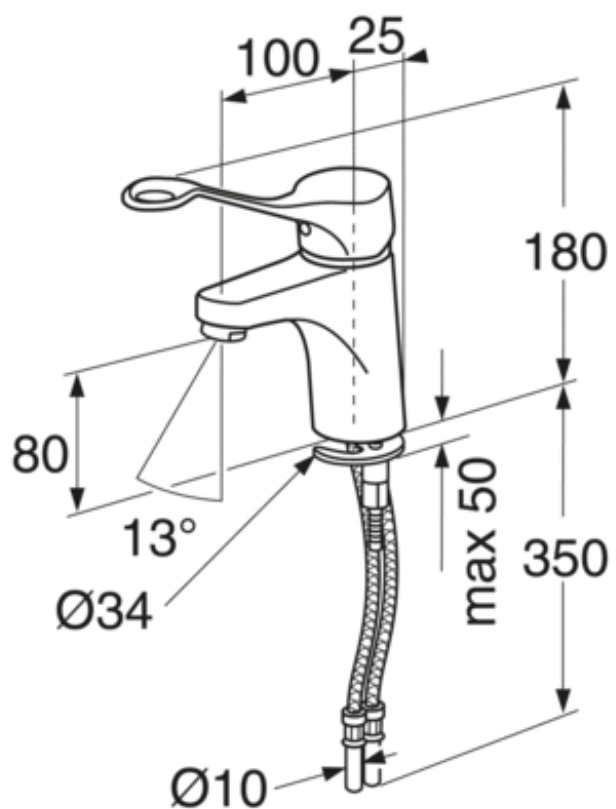
---

### MONTERING & SKÖTSEL

---

Före installation måste ledningarna vara renspolade fram till blandaren. Blandaren ansluts med kallvattenledningen till höger och varmvattenledningen till vänster. Vattentryck: max 1000 kPa, min 50 kPa. Varmvattentemperatur max: 80°C, min 45°C. Vi ansvarar ej för fel som uppstått på grund av felaktig montering.

## MÅTTSKISS



LISTA PÅ ÅTERFÖRSÄLJARE



A MEMBER OF THE  
VILLEROY & BOCH GROUP

Villeroy & Boch Gustavsberg AB  
Box 400, 134 29 Gustavsberg  
Tel: +46 (0) 8-570 391 00 | Fax +46 8 570 320 36  
[gustavsberg.se](http://gustavsberg.se) | e-post: [info@gustavsberg.com](mailto:info@gustavsberg.com)